

# HT 410 HOLZ/ALUMINIUM-HAUSTÜR

**HT410**

FLÄCHENBÜNDIG AUSSEN UND INNEN



Außenansicht



Innenansicht

**Wärmedämmung**  
(in  $W/m^2K$ )



bis  $U_D = 0,58$

**Schallschutz**  
(in dB)



bis 37

**Sicherheit**



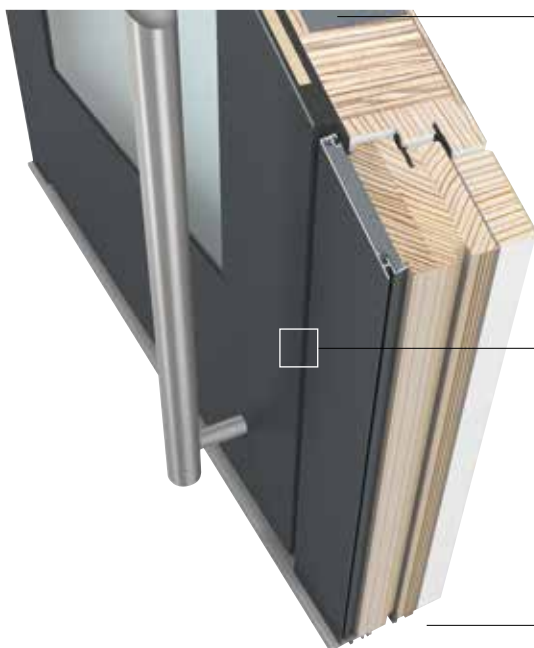
bis WK 2

**Designstil**

studio

**Merkmale**

- Verdeckt liegende Türbänder
- Schmäler kantiger Glasrahmen

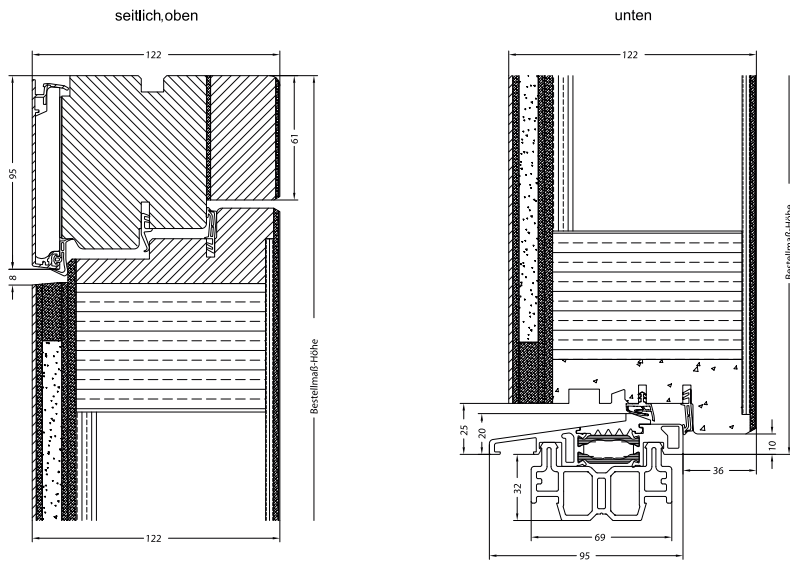


Breite Thermoschaum-Isolierung  
für sehr hohe Wärmedämmung

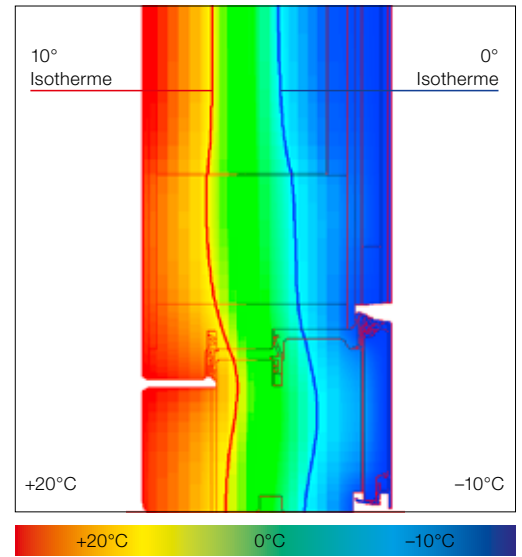
Flächenbündiges Design innen und außen

Bautiefe 121 mm

## Schnitte



## Isotherme



## Tür-Modelle



HT410-17-001



HT410-17-002



HT410-17-004



HT410-17-015



HT410-17-016



HT410-17-018

Online-Türendesigner



### Internorm Fenster GmbH

A-4050 Traun  
Ganglgutstraße 131  
T +43 (7229) 770-0  
F +43 (7229) 770-3045  
office@internorm.com

### Internorm-Fenster GmbH

D-93059 Regensburg  
Nußbergerstraße 6b  
T +49 (941) 464 04-0  
F +49 (941) 464 04-22 40  
regensburg@internorm.com